

Een nuttige investering!

Met een AquaTop lamellenafdekking kiest u voor:

Comfort

Door een simpele druk op de knoppen van de sleutelschakelaar of de afstandsbediening, wordt de afdekking automatisch geopend of gesloten op de voorgeprogrammeerde eindposities.

Verhoogde veiligheid

De AquaTop-lamellen zijn in staat het gewicht van een huisdier, een kind of een volwassene te dragen.

Door een aangepaste constructie aan de rand van uw zwembad of door het monteren van een grijpstang net onder het waterniveau kan de afdekking niet dieper zinken.

Energiebesparing

Bij een afgedekt zwembad wordt de verdamping van het zwembadwater tegengewerkt. Het grootste gedeelte van het warmteverlies wordt hierdoor beperkt.

Bovendien zal bij binnenzwembaden de ontvochtigingsinstallatie minder werken.

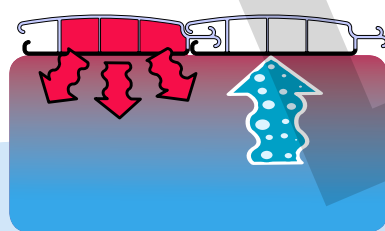
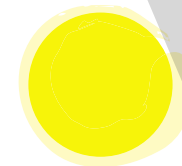
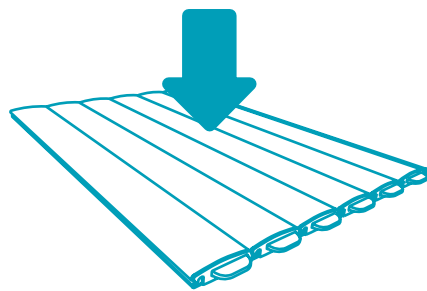
Afhankelijk van het seizoen en de locatie warmen AquaTop-lamellen in solar uitvoering uw zwembad gemiddeld op met 4 tot 8 °C!

Minder onderhoud

Een afgedekt zwembad vermindert het vuil worden van uw zwembad.

Draagt het gewicht van een volwassene van 100kg

6kg/m²



Top kwaliteit!

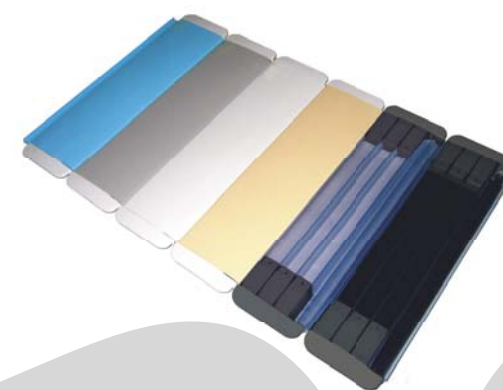
Reeds meer dan 10 jaar vertrouwen installateurs in heel Europa op de kwaliteit van AquaTop lamellenafdekkingen!

Lamellen

De AquaTop-lamellen zijn vervaardigd uit PVC met verhoogde UV-bestendigheid.

De AquaTop-lamellen zijn in sterkte toegenomen door het bestaande 3-kamerprofiel uit te voeren met een 20% dikkere wand dan gebruikelijk.

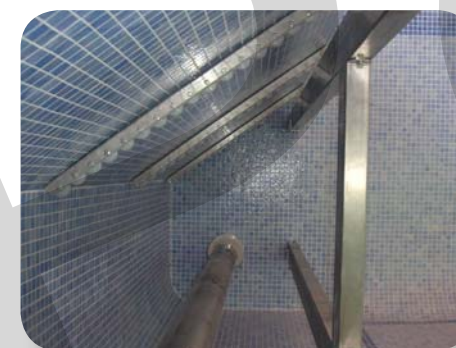
Verschillende kleuren zijn verkrijgbaar. Ook solar-lamellen, die het zwembadwater opwarmen, behoren tot ons gamma.



Mechanismen

Alle inbouwmechanismen van AquaTop lamellenafdekkingen zijn vervaardigd uit hoogwaardig roestvast staal 316L.

Alle opbouwmechanismen zijn vervaardigd uit roestvast staal 304L. Sommige onderdelen van het opbouwmechanisme van de EcoTop worden vervaardigd uit geanodiseerd Aluminium.



Automatisering

Alle elektrische componenten van een AquaTop lamellenafdekking zijn CE gekeurd.

Bovendien werken ze op een veiligheidsspanning van 24VDC.



2 jaar garantie op alle AquaTop onderdelen!

Conform de Franse Norm NF P 90-308

AquaTop

Automatische lamellenafdekking



De topper onder de automatische zwembadafdekkingen!

AquaTop Automatische lamellenafdekking

AquaTop www.aquatop.be



AquaTop zwembadafdekkingen worden in België door **Technics & Applications** bvba geproduceerd.

Uw installateur:

Zwembaden EP Pools
Heibaan 209
2235 Hulshout

0495/323.610. - 0495/790.892.

www.aquatop.be



EcoTop

De lamellen worden op een frame aan de rand van het zwembad opgerold.
Optie: werking op zonne-energie.



Opbouw

De lamellen worden in een kast aan de rand van het zwembad opgerold.
Afwerking: omkasting in aluminium en PVC of hout.

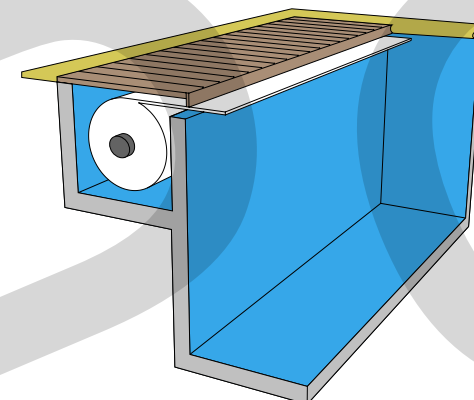
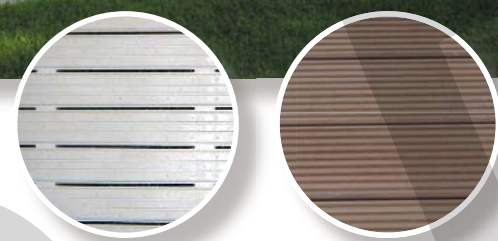


EcoTop en Opbouw:
Ideaal voor bestaande
zwembaden



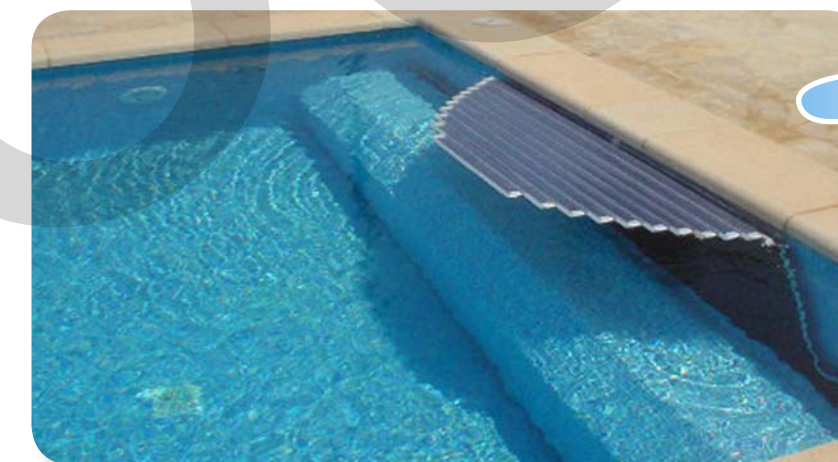
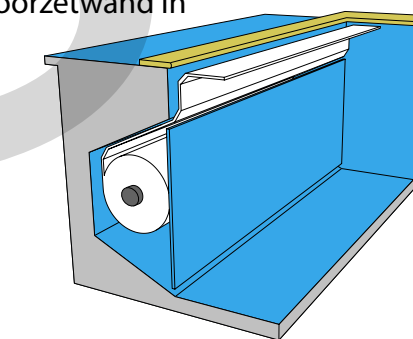
Inbouw in nis

De lamellen worden in een nis achter het zwembad opgerold.
Afwerking: rooster in kunststof of hout.



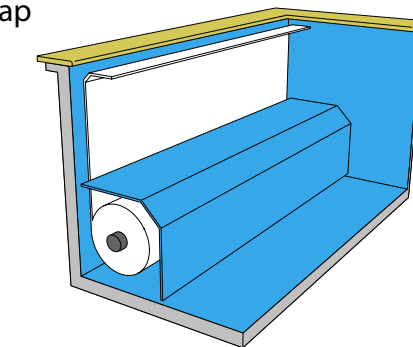
Inbouw in wand

De lamellen worden in een ruimte in een wand van het zwembad opgerold.
Afwerking: voorzetwand in kunststof.



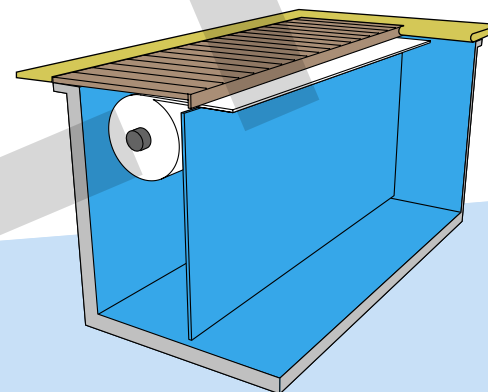
Inbouw op bodem

De lamellen worden op de bodem van het zwembad opgerold.
Afwerking: onderwaterkap in kunststof.



Inbouw in bad

De lamellen worden in het zwembad opgerold.
Afwerking:
Voorzetwand in kunststof.
Rooster in kunststof of hout.



Inbouw in bodem

De lamellen worden in een ruimte in de bodem van het zwembad opgerold.
Afwerking:
rooster in kunststof.

